

Art. Nº 228410

DESCRIPCIÓN: Válvula flotador con varilla plana
DESCRIPTION: Float valve with flat rod

Art. Nº 228420

DESCRIPCIÓN: Válvula flotador con varilla roscada
DESCRIPTION: Float valve with threaded rod

REVISIÓN / UPDATE 0: 22.09.2023 · Pag. 1/5

Hoja Técnica / Technical data sheet

■ UTILIZACIÓN:

Válvula de corte/llenado diseñada para ser instalada depósitos que requieren un control de nivel de llenado.

■ APLICACIONES:

Depósitos de agua potable, instalaciones de riego, instalaciones contra incendios

■ LÍMITES TÉCNICOS:

Temperatura de trabajo: 0° a 80°C
Presión máxima de trabajo: PN10

■ CARACTERÍSTICAS:

Conexión entrada según ISO 228/1
Junta cierre NBR
Latón según norma UNE-EN 12164 y UNE-EN 12165.
Varilla roscada conexión boya según ISO DIN 13 (M6,M7,M8 y M9)

■ OBSERVACIONES:

Para un correcto funcionamiento del conjunto obturador, los fluidos de la instalación deben estar exentos de cal y partículas sólidas

■ APPLICATIONS:

Shut-off/fill valve designed to be installed in tanks that require fill level control.

■ USE:

Drinking water tanks, irrigation facilities, fire fighting facilities

■ TECHNICAL LIMITS:

Working temperature range: 0° to 80°C
Maximum pressure: PN10

■ FEATURES:

Threaded rod according to ISO 228/1
NBR seal gasket
Brass according to UNE-EN 12164 and UNE-EN 12165 standard.
Threaded rod buoys connector according to ISO DIN 13 (M6,M7,M8 and M9)

■ REMARKS:

For correct operation of the sealing assembly, the intallation fluids must be free of lime and solid particles

MT Business Key, S.L. se reserva el derecho de modificar en parte o en su totalidad las características de sus productos sin previo aviso.
MT Business Key, S.L. keeps the right to modify in part or totally the characteristics of its products without previous notice.



Para prevenir roturas, accidentes o daños severos, NO USAR este producto fuera de los límites técnicos y sus aplicaciones. Las normas locales pueden regular el uso de este producto.

To avoid abnormal operation, accidents or serious injury, DO NOT use this product outside of the specification range.
Local regulations may regulate the use of this product.

Business key, S.L.

Polígono Sector Camps d'en Ricard

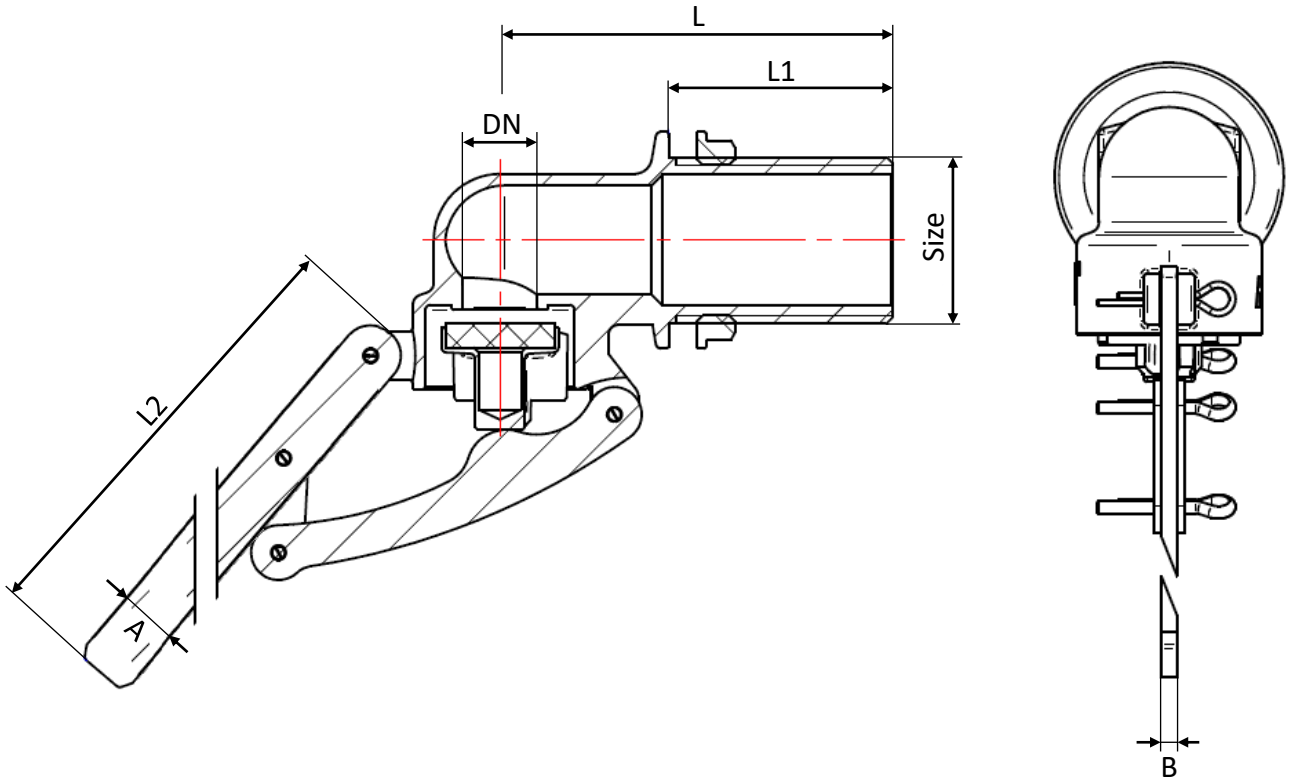
C/ Comerç, 10, naves 4-9 · 08780 Pallejà – Barcelona – España

Tel. +34 936 804 980 / +34 936 804 981 · ventas@mtspain.net

mtspain.net

228410

DESCRIPCIÓN: Válvula flotador con varilla plana
 DESCRIPTION: Float valve with flat rod



Dimensiones / Dimensions

CÓDIGO <i>CODE</i>	MEDIDA <i>SIZE</i>	DN	L	L1	L2	A	B
228410-015	1/2"	8,5	59	35,5	285	12	3
228410-020	3/4"	11,5	67	39	325	12	3
228410-025	1"	15	79	45	365	12	3
228410-032	1 1/4"	25	94	50	455	14	4
228410-040	1 1/2"	33	107	57	190	14	4
228410-050	2"	42	131	70	550	18	5,3

Dimensiones en milímetros / All dimensions in millimeters

MT Business Key, S.L. se reserva el derecho de modificar en parte o en su totalidad las características de sus productos sin previo aviso.
 MT Business Key, S.L. keeps the right to modify in part or totally the characteristics of its products without previous notice.



Para prevenir roturas, accidentes o daños severos, NO USAR este producto fuera de los límites técnicos y sus aplicaciones. Las normas locales pueden regular el uso de este producto.

To avoid abnormal operation, accidents or serious injury, DO NOT use this product outside of the specification range. Local regulations may regulate the use of this product.

Business key, S.L.

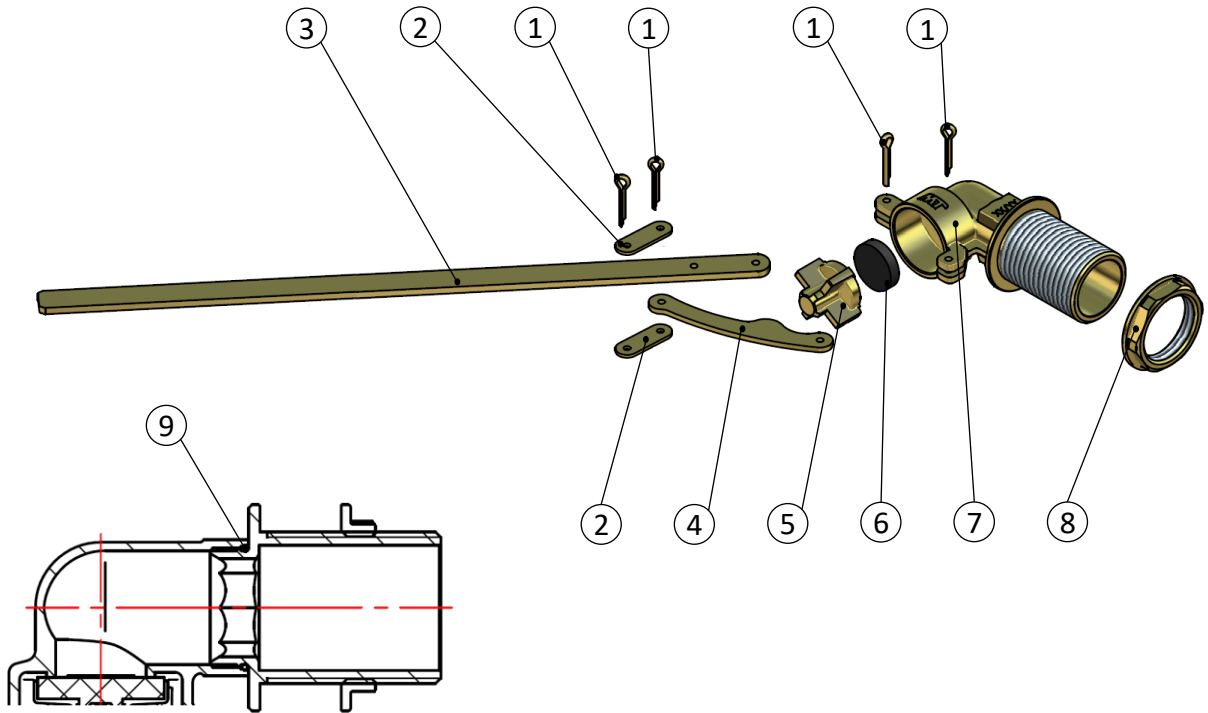
Polígono Sector Camps d'en Ricard

C/ Comerç, 10, naves 4-9 · 08780 Pallejà – Barcelona – España

Tel. +34 936 804 980 / +34 936 804 981 · ventas@mtspain.net

mtspain.net

228410



Materiales / Materials

Nº	NOMBRE NAME	MATERIAL
1	Pasador / <i>Split cotter pin</i>	Latón / <i>Brass</i>
2	Placa de unión / <i>Join plate</i>	Latón / <i>Brass</i>
3	Varilla plana / <i>Flat rod</i>	Latón / <i>Brass</i>
4	Palanca de presión / <i>Pressure lever</i>	Latón / <i>Brass</i>
5	Pistón / <i>Piston</i>	Latón / <i>Brass</i>
6	Junta pistón / <i>Piston gasket</i>	NBR
7	Cuerpo / <i>Body</i>	Latón / <i>Brass</i>
8	Tuerca corredera / <i>Flange backnut</i>	Latón / <i>Brass</i>
9*	Junta tórica / <i>O-ring</i>	NBR

*Solo en las medidas desde 1 1/4" hasta 2" / *Only in sizes from 1 1/4" up to 2"*

MT Business Key, S.L. se reserva el derecho de modificar en parte o en su totalidad las características de sus productos sin previo aviso.
 MT Business Key, S.L. keeps the right to modify in part or totally the characteristics of its products without previous notice.

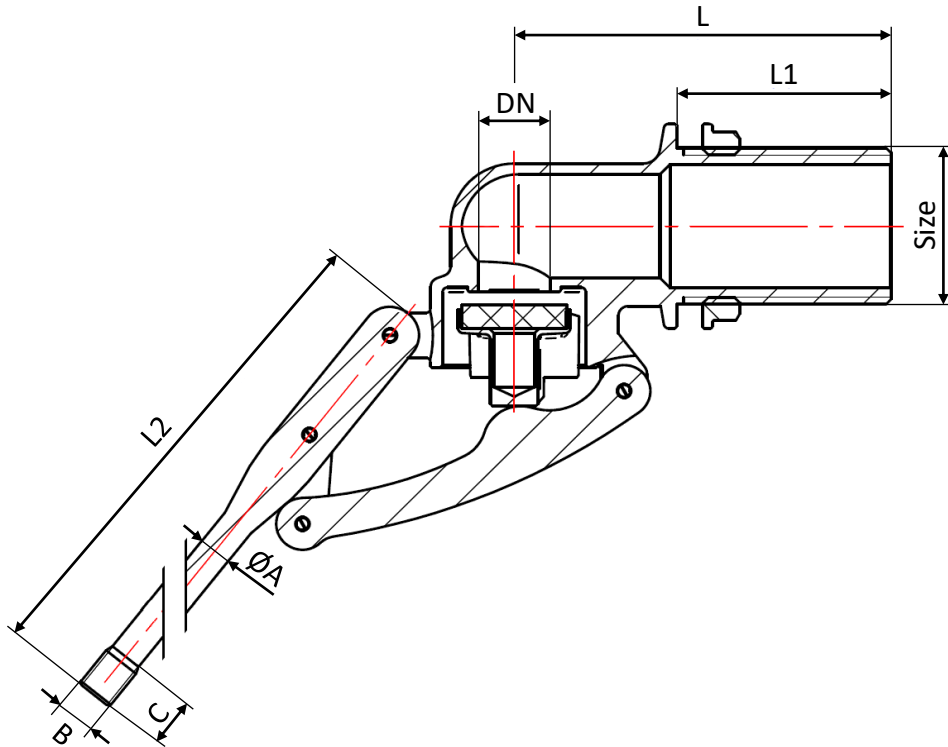


Para prevenir roturas, accidentes o daños severos, NO USAR este producto fuera de los límites técnicos y sus aplicaciones. Las normas locales pueden regular el uso de este producto.

To avoid abnormal operation, accidents or serious injury, DO NOT use this product outside of the specification range.
 Local regulations may regulate the use of this product.

228420

DESCRIPCIÓN: Válvula flotador con varilla roscada
 DESCRIPTION: Float valve with threaded rod



Dimensiones / Dimensions

CÓDIGO <i>CODE</i>	MEDIDA <i>SIZE</i>	DN	L	L1	L2	ØA	B	C
228420-015	1/2"	8,5	59	35,5	200	5,3	M6	7
228420-020	3/4"	11,5	67	39	245	6	M7	7
228420-025	1"	15	79	45	245	7	M8	10
228420-032	1 1/4"	25	94	50	305	10	M9	8
228420-040	1 1/2"	33	107	57	305	10	M9	8
228420-050	2"	42	131	70	385	11	M9	8

Dimensiones en milímetros / All dimensions in millimeters

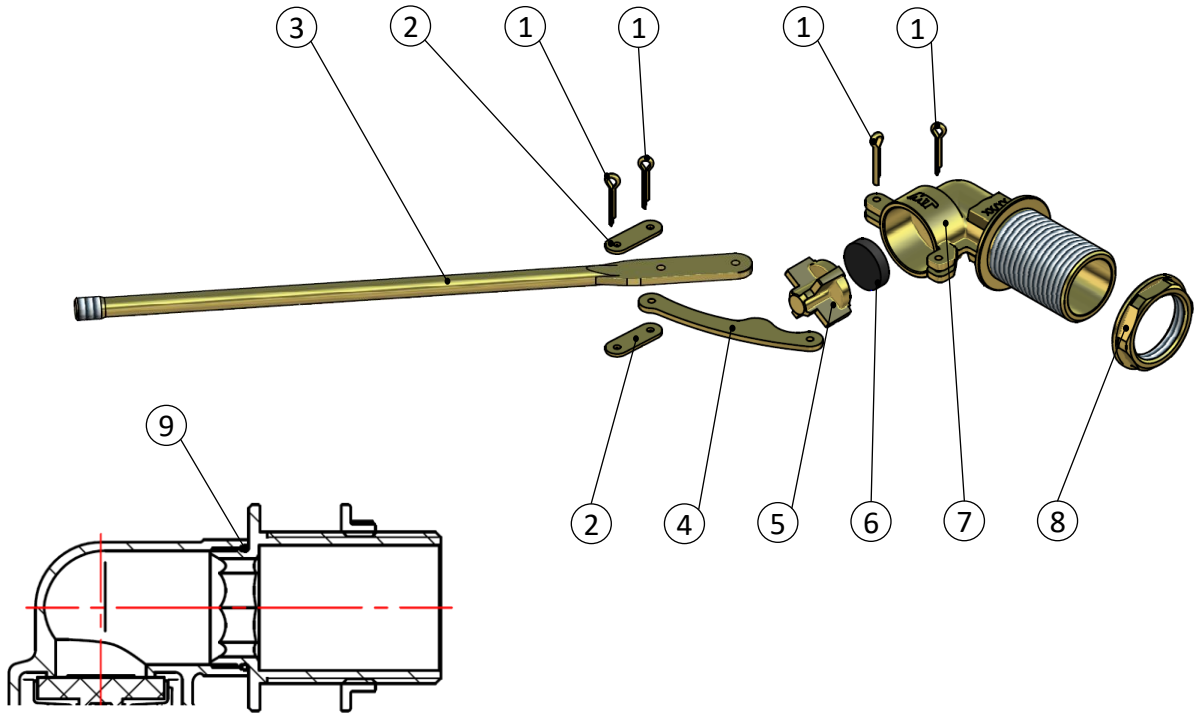
MT Business Key, S.L. se reserva el derecho de modificar en parte o en su totalidad las características de sus productos sin previo aviso.
 MT Business Key, S.L. keeps the right to modify in part or totally the characteristics of its products without previous notice.



Para prevenir roturas, accidentes o daños severos, NO USAR este producto fuera de los límites técnicos y sus aplicaciones. Las normas locales pueden regular el uso de este producto.

To avoid abnormal operation, accidents or serious injury, DO NOT use this product outside of the specification range.
 Local regulations may regulate the use of this product.

228420



Materiales / Materials

Nº	NOMBRE NAME	MATERIAL
1	Pasador / <i>Split cotter pin</i>	Latón / <i>Brass</i>
2	Placa de unión / <i>Join plate</i>	Latón / <i>Brass</i>
3	Varilla roscada / <i>Threaded rod</i>	Latón / <i>Brass</i>
4	Palanca de presión / <i>Pressure lever</i>	Latón / <i>Brass</i>
5	Pistón / <i>Piston</i>	Latón / <i>Brass</i>
6	Junta pistón / <i>Piston gasket</i>	NBR
7	Cuerpo / <i>Body</i>	Latón / <i>Brass</i>
8	Tuerca corredera / <i>Flange backnut</i>	Latón / <i>Brass</i>
9*	Junta tórica / <i>O-ring</i>	NBR

*Solo en las medidas desde 1 1/4" hasta 2" / *Only in sizes from 1 1/4" up to 2"*

MT Business Key, S.L. se reserva el derecho de modificar en parte o en su totalidad las características de sus productos sin previo aviso.
 MT Business Key, S.L. keeps the right to modify in part or totally the characteristics of its products without previous notice.



Para prevenir roturas, accidentes o daños severos, NO USAR este producto fuera de los límites técnicos y sus aplicaciones. Las normas locales pueden regular el uso de este producto.

To avoid abnormal operation, accidents or serious injury, DO NOT use this product outside of the specification range. Local regulations may regulate the use of this product.