



5112

DESCRIPCIÓN: Válvula compuerta cierre elástico EPDM extremos bridas
DESCRIPTION: Resilient EPDM Wedge Gate Valves, flanged end

REVISIÓN / UPDATE 1: 29/06/2023 · Pag. 1/6

Hoja Técnica / Technical data

■ APLICACIONES:

Las válvulas de compuerta de cierre elástico se usan para abrir o cerrar el paso del fluido a través de una compuerta recubierta de EPDM. En algunos casos puede usarse para regular el paso del fluido.

■ UTILIZACIÓN:

Instalaciones de agua fría y caliente, riego, aguas sucias y fosas sépticas, instalaciones contra incendios, y químicos neutros.

■ LÍMITES TÉCNICOS:

Temperatura de trabajo: -10° a 120°C
Presión máxima de trabajo: PN16

■ CARACTERÍSTICAS:

Diseño de válvulas según UNE EN-1074
UNE EN-1171 DIN 3352
Brida según DIN EN-1092
DN40-DN150: PN10/16
DN200-DN600: PN16
Junta Sellado EPDM Según UNE EN 681-1
Cuerpo y Tapa Pintado Según DIN 30677
Longitud de Bridas según EN558 Serie 14 (F4)

■ INSTALACIÓN:

Las válvulas de compuerta se instalan en posición horizontal y vertical.

■ APPLICATIONS:

Resilient wedge Gate valves are used to open or close the passage of fluid through a gate coated EPDM. In some cases it can be used to regulate fluid flow.

■ USE:

Facilities for hot and cold water, sewage, irrigation, septic tanks, Fire protection pipe systems, neutral chemicals.

■ TECHNICAL LIMITS:

Working temperature range: -10° a 120°C
Maximum pressure: PN16

■ FEATURES:

Valve design according UNE EN-1074 UNE EN-1171
DIN 3352
Flanged end according DIN EN-1092
DN40-DN150: PN10/16
DN200-DN300: PN16
O-ring according EN 681-1
Body and bonnet Coating according DIN 30677
Face to Face according EN 558 14 Series (F4)

■ INSTALLATION:

The gate valves are installed in horizontal or vertical position.

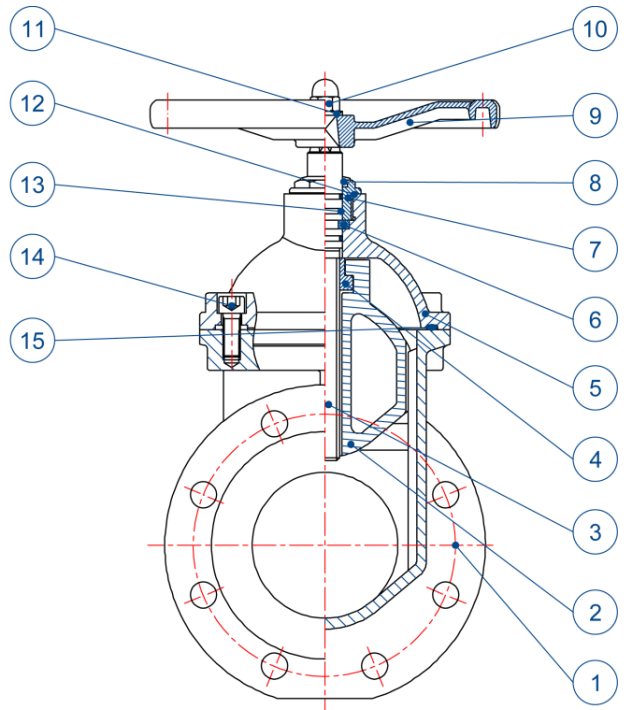
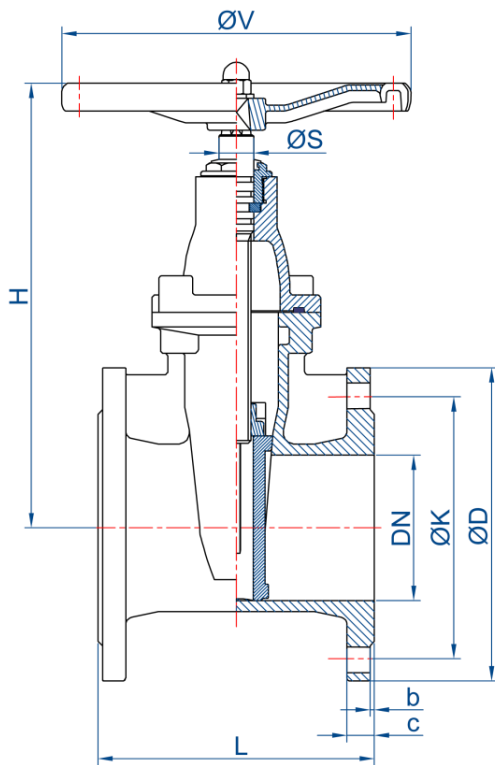
MT Business Key, S.L. se reserva el derecho de modificar en parte o en su totalidad las características de sus productos sin previo aviso.
MT Business Key, S.L. keeps the right to modify in part or totally the characteristics of its products without previous notice.



Para prevenir roturas, accidentes o daños severos, NO USAR este producto fuera de los límites técnicos y sus aplicaciones. Las normas locales pueden regular el uso de este producto.

To avoid abnormal operation, accidents or serious injury, DO NOT use this product outside of the specification range. Local regulations may regulate the use of this product.

5112 DN40 – DN300



Dimensiones / Dimensions

CODIGO CODE	MEDIDA SIZE	DN	L	H	ØK	ØD	ØV	ØS	B	C	TORN. BOLTS
5112-040	1 1/2"	40	140	235	110	165	180	20	3	19	4xM16
5112-050	2"	50	150	245	125	165	180	20	3	19	4xM16
5112-065	2 1/2"	65	170	275	145	185	220	24	3	19	4xM16
5112-080	3"	80	180	295	160	200	220	24	3	19	8xM16
5112-100	4"	100	190	340	180	220	220	28	3	19	8xM16
5112-125	5"	125	200	405	210	250	280	28	3	19	8xM16
5112-150	6"	150	210	440	240	285	280	28	3	19	8xM20
5112-200	8"	200	230	540	295	340	400	30	3	20	12xM20
5112-250	10"	250	250	620	355	405	500	36	3	22	12xM24
5112-300	12"	300	270	710	410	460	500	36	3	24,5	12xM24

Dimensiones en milímetros / All dimensions in millimeters

MT Business Key, S.L. se reserva el derecho de modificar en parte o en su totalidad las características de sus productos sin previo aviso.
 MT Business Key, S.L. keeps the right to modify in part or totally the characteristics of its products without previous notice.



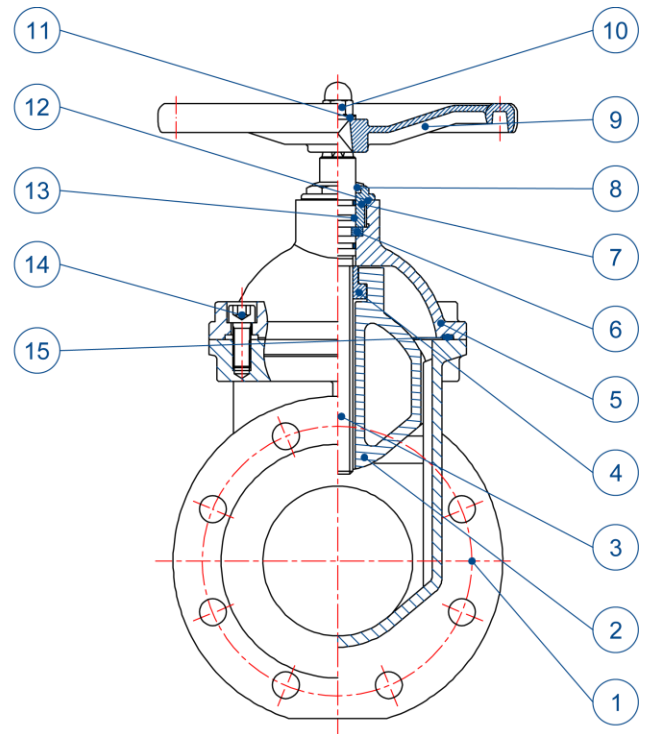
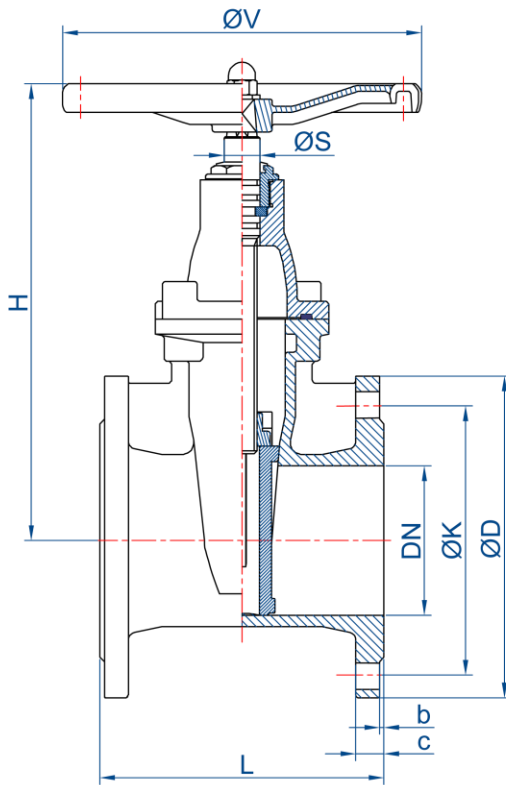
Para prevenir roturas, accidentes o daños severos, NO USAR este producto fuera de los límites técnicos y sus aplicaciones. Las normas locales pueden regular el uso de este producto.

To avoid abnormal operation, accidents or serious injury, DO NOT use this product outside of the specification range. Local regulations may regulate the use of this product.

MT Business Key, S.L

Polígono Sector Camps d'en Ricard
 C/ Comerç, 10, naves 4-9 · 08780 Pallejà – Barcelona – España
 Tel. 936 804 980 / 936 804 981 · ventas@mtspain.net
 mtspain.net

5112 DN40 – DN300



Materiales / Materials

Nº	NOMBRE NAME	MATERIAL	CALIDAD QUALITY
1	Cuerpo / Body	Fundición dúctil / Ductile iron	EN-GJS-500 + Epoxy
2	Disco / Disc	Fundición dúctil + EPDM Ductile iron + EPDM	EN-GJS-500 + EPDM
3	Tuerca eje / Stem nut	Latón / Brass	CW617N
4	Eje / Stem	INOX. / S.S.	AISI420
5	Tapa / Bonnet	Fundición dúctil / Ductile iron	EN-GJS-500 + Epoxy
6	Chaveta eje / Stem half ring	Latón / Brass	CW604N
7	Prensaestopa / Gland	Latón / Brass	CW604N
8	Guardapolvo / Dusty cap	Caucho / Rubber	NBR
9	Volante / Handwheel	Fundición dúctil / Ductile iron	EN-GJS-500
10	Tuerca / Nut	Acero INOX/ Stainless steel	A2-70
11	Arandela / Washer	Acero INOX/ Stainless steel	A2-70
12	Junta tórica / O-Ring	Caucho / Rubber	NBR
13	Junta tórica / O-Ring	Caucho / Rubber	NBR
14	Tornillo / Bolt	Acero INOX/ Stainless steel	A2-70
15	Junta tapa / Bonnet gasket	Caucho / Rubber	NBR

MT Business Key, S.L. se reserva el derecho de modificar en parte o en su totalidad las características de sus productos sin previo aviso.
 MT Business Key, S.L. keeps the right to modify in part or totally the characteristics of its products without previous notice.



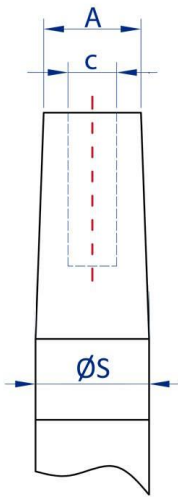
Para prevenir roturas, accidentes o daños severos, NO USAR este producto fuera de los límites técnicos y sus aplicaciones. Las normas locales pueden regular el uso de este producto.

To avoid abnormal operation, accidents or serious injury, DO NOT use this product outside of the specification range. Local regulations may regulate the use of this product.

MT Business Key, S.L

Polígono Sector Camps d'en Ricard
 C/ Comerç, 10, naves 4-9 · 08780 Pallemà – Barcelona – España
 Tel. 936 804 980 / 936 804 981 · ventas@mtspain.net
 mtspain.net

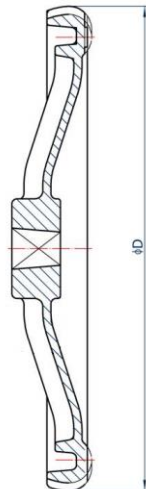
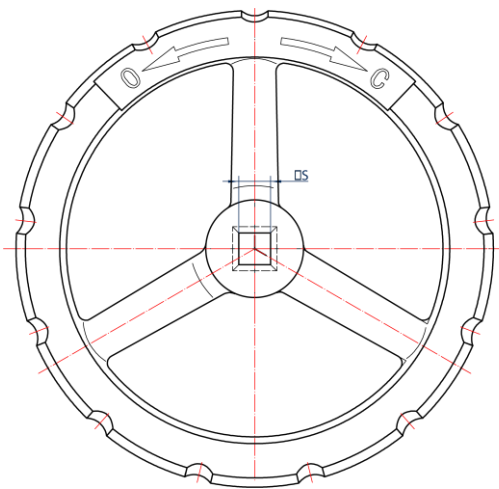
Medidas eje / Stem dimensions



MEDIDA	A	ØS	c
DN40	14,3	20	M8
DN50	14,3	20	M8
DN65	17,3	24	M10
DN80	17,3	24	M10
DN100	19,3	28	M10
DN125	19,3	28	M10
DN150	19,3	28	M10
DN200	24,3	30	M10
DN250	24,3	36	M12
DN300	27,3	36	M12

Dimensiones en milímetros / All dimensions in millimeters

Medidas volante / Wheel dimensions



MEDIDA	ØD	□S
DN40	180	14x14
DN50	180	14x14
DN65-80	220	17x17
DN100	220	19x19
DN125	280	19x19
DN150	280	19x19
DN200	400	24x24
DN250	500	27x27
DN300	500	27x27

Dimensiones en milímetros / All dimensions in millimeters

MT Business Key, S.L. se reserva el derecho de modificar en parte o en su totalidad las características de sus productos sin previo aviso.
 MT Business Key, S.L. keeps the right to modify in part or totally the characteristics of its products without previous notice.



Para prevenir roturas, accidentes o daños severos, NO USAR este producto fuera de los límites técnicos y sus aplicaciones. Las normas locales pueden regular el uso de este producto.

To avoid abnormal operation, accidents or serious injury, DO NOT use this product outside of the specification range. Local regulations may regulate the use of this product.

MT Business Key, S.L

Polígono Sector Camps d'en Ricard
 C/ Comerç, 10, naves 4-9 · 08780 Pallejà – Barcelona – España
 Tel. 936 804 980 / 936 804 981 · ventas@mtspain.net
 mtspain.net

Pérdidas de carga / Head loss

La **pérdida de carga** en una tubería o canal es la **pérdida de presión** que se produce en un fluido debido a la fricción de las partículas del fluido entre sí y contra las paredes de la tubería o válvula que las conduce.

Para cuantificar éstas pérdidas se define el **coeficiente de caudal (Kv)**, que es un factor de diseño que relaciona la diferencia de altura (Δh) o presión (ΔP) entre la entrada y salida de la válvula con el caudal (Q). Se define como el caudal en metros cúbicos por hora [m³/h] de agua a una temperatura de 16°C con una caída de presión a través de la válvula de 1 bar.

Es importante conocer el coeficiente de caudal para poder dimensionar la válvula que se necesita para cumplir con unas solicitudes determinadas.

*The **head loss** is the **pressure drop** produced in a fluid as a result of frictions and the path change of the particles by itself and against pipe walls, valves and other accessories.*

*To evaluate this losses the **flow factor (Kv)** is defined, that is a design factor that connect the height increment (Δh) or the pressure increment (ΔP) between the inlet and the outlet of the valve with the flow rate (Q). This coefficient is defined as the flow rate in cubic meters per hour [m³/h] of water at 16°C with a pressure drop inside the valve of 1 bar.*

It's important to know the flow coefficient to measure adequately the valve is needed to accomplish the determined requests.

Coeficiente de caudal (Kv) / Flow factor (Kv)

Los valores han sido calculados para el Kv con las siguientes unidades: caudal en m³/h con una caída de presión de 1 bar.

This Kv values were calculated using the following units: flow rate in m³/h and a pressure drop of 1 bar.

MEDIDA SIZE	DN	Kv
2"	50	202
2 1/2"	65	338
3"	80	547
4"	100	842
5"	125	1.253
6"	150	2.248
8"	200	4.056
10"	250	5.995
12"	300	9.003
14"	350	10.777
16"	400	15.705
20"	500	23.309
24"	600	35.805

MT Business Key, S.L. se reserva el derecho de modificar en parte o en su totalidad las características de sus productos sin previo aviso.

MT Business Key, S.L. keeps the right to modify in part or totally the characteristics of its products without previous notice.



Para prevenir roturas, accidentes o daños severos, NO USAR este producto fuera de los límites técnicos y sus aplicaciones. Las normas locales pueden regular el uso de este producto.

To avoid abnormal operation, accidents or serious injury, DO NOT use this product outside of the specification range. Local regulations may regulate the use of this product.

Gráfico pérdidas de carga / Head loss chart

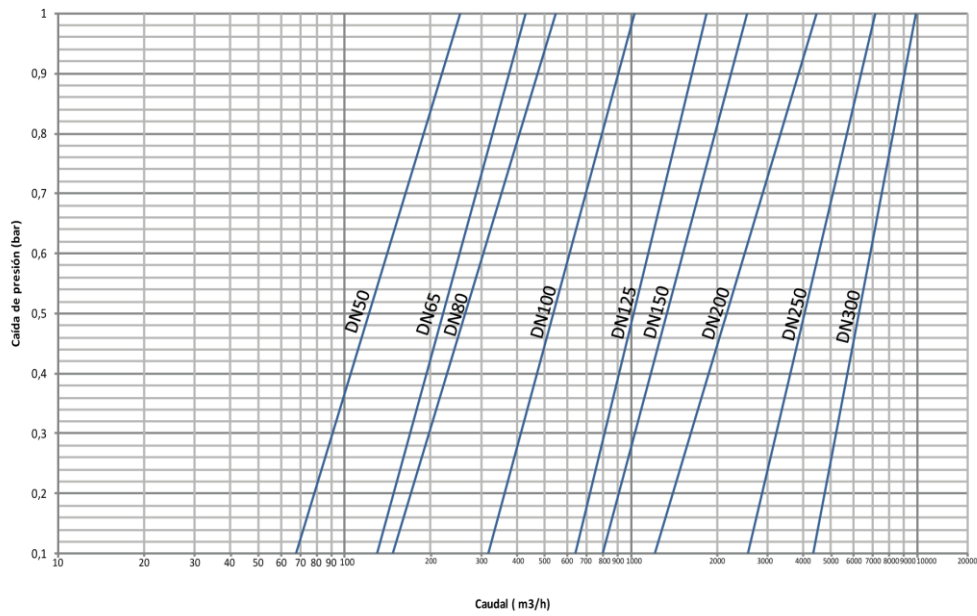
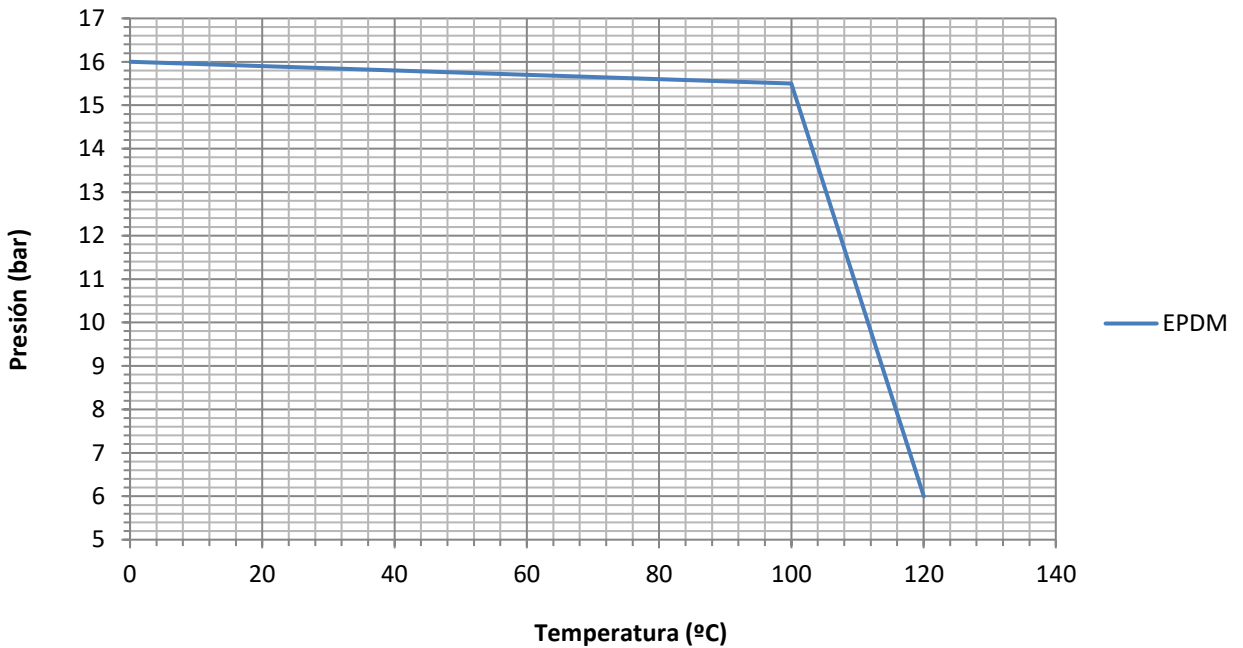


Gráfico presión-temperatura / Pressure-temperature chart



MT Business Key, S.L. se reserva el derecho de modificar en parte o en su totalidad las características de sus productos sin previo aviso.
 MT Business Key, S.L. keeps the right to modify in part or totally the characteristics of its products without previous notice.



Para prevenir roturas, accidentes o daños severos, NO USAR este producto fuera de los límites técnicos y sus aplicaciones. Las normas locales pueden regular el uso de este producto.

To avoid abnormal operation, accidents or serious injury, DO NOT use this product outside of the specification range. Local regulations may regulate the use of this product.

MT Business Key, S.L

Polígono Sector Camps d'en Ricard
 C/ Comerç, 10, naves 4-9 · 08780 Pallejà – Barcelona – España
 Tel. 936 804 980 / 936 804 981 · ventas@mtspain.net
 mtspain.net