

4074

GOLD SERIES

DESCRIPCIÓN: Válvula esfera PN30 conexión tuerca móvil y mando palomilla
 DESCRIPTION: Ball valve PN30 with loose nut connector and butterfly handle

REVISIÓN / UPDATE 0: 25/02/2022 Pag.1/4

Tuerca autoblocante INOX
 Stainless steel self-locking nut

Mando Palomilla Aluminio
 Aluminium Butterfly handle

Juntas tóricas NBR (certif. KTW)
 NBR o-rings (KTW certified)

Asientos en PTFE
 PTFE seats

Junta fibra comprimida (DVGW)
 Compressed fiber gasket (DVGW)

Cuerpo PN30 reforzado
 Reinforced PN30 body



Hoja Técnica / Technical data sheet

- Cuerpo y tapa en latón CW617N
- Body and nut in brass CW617N
- Asientos PTFE y juntas tóricas NBR
- PTFE seats and NBR O-rings
- Junta conector en fibra comprimida (DVGW)
- Connector gasket in compressed fiber (DVGW)
- Accionamiento mediante palomilla Aluminio
- Actuated by Aluminium butterfly
- Roscas s/ norma ISO 228/1 (DIN259)
- Threads according to ISO 228/1 (DIN259)
- Temperatura de trabajo: -20º/120ºC
- Working temperature: -20º/120ºC
- Presión de trabajo: 30 bar
- Working pressure: 30 bar
- Apta para su uso con agua potable (fría/caliente)
- Suitable for Hot/Cold drinking water

MT Business Key, S.L. se reserva el derecho de modificar en parte o en su totalidad las características de sus productos sin previo aviso.
 MT Business Key, S.L. keeps the right to modify in part or totally the characteristics of its products without previous notice.

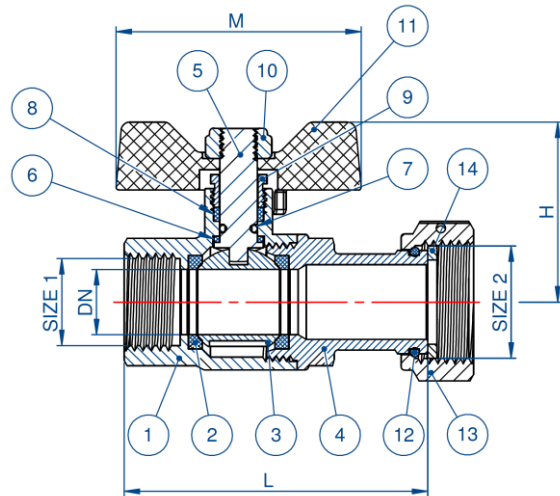


Para prevenir roturas, accidentes o daños severos, NO USAR este producto fuera de los límites técnicos y sus aplicaciones. Las normas locales pueden regular el uso de este producto.

To avoid abnormal operation, accidents or serious injury, DO NOT use this product outside of the specification range. Local regulations may regulate the use of this product.

4074

Dimensiones / Dimensions



CODIGOS CODES		MEDIDAS SIZE 1 SIZE 2				DN	L	H	M
4074-01520	40742-01520	1/2"	3/4"	60	15	15	65	39	52
4074-02020	40742-02020	3/4"	3/4"	44	11	20	71	39	52

Palomilla roja / Red Handle Palomilla azul / Blue Handle

Dimensiones en milímetros / Dimensions in millimeters

Materiales / Materials

Nº	NOMBRE NAME	MATERIAL
1	Cuerpo / Body	Latón / Brass
2	Asiento / Seat	PTFE
3	Bola / Ball	Latón / Brass
4	Tapa / Bonnet	Latón / Brass
5	Eje / Stem	Latón / Brass
6	Junta eje / Stem gasket	PTFE
7	Junta tórica eje / Stem o'ring	NBR
8	Empaquetadura eje / Stem packing	PTFE
9	Prensaestopa / Packing gland	Latón / Brass
10	Tuerca autoblocante / Selflocking nut	INOX. / S.S.
11	Palomilla / Butterfly	Aluminio / Aluminium
12	Anillo fijación / Retaining ring	INOX. / S.S.
13	Tuerca / Nut	Latón / Brass
14	Junta / Gasket	Fibra comprimida / Compressed fiber

MT Business Key, S.L. se reserva el derecho de modificar en parte o en su totalidad las características de sus productos sin previo aviso.
 MT Business Key, S.L. keeps the right to modify in part or totally the characteristics of its products without previous notice.

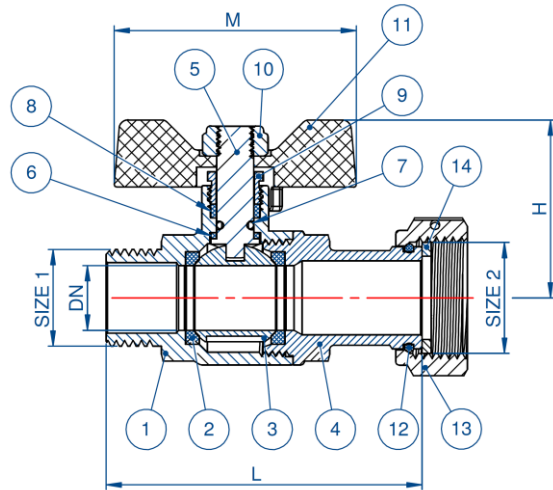


Para prevenir roturas, accidentes o daños severos, NO USAR este producto fuera de los límites técnicos y sus aplicaciones. Las normas locales pueden regular el uso de este producto.

To avoid abnormal operation, accidents or serious injury, DO NOT use this product outside of the specification range. Local regulations may regulate the use of this product.

4174

Dimensiones / Dimensions



CODIGOS CODES		MEDIDAS SIZE 1 SIZE 2				DN	L	H	M
4174-01520	41742-01520	1/2"	3/4"	60	15	15	69	39	52
4174-02020	41742-02020	3/4"	3/4"	44	11	20	74	39	52

Palomilla roja / Red Handle Palomilla azul / Blue Handle

Dimensiones en milímetros / Dimensions in millimeters

Materiales / Materials

Nº	NOMBRE NAME	MATERIAL
1	Cuerpo / Body	Latón / Brass
2	Asiento / Seat	PTFE
3	Bola / Ball	Latón / Brass
4	Tapa / Bonnet	Latón / Brass
5	Eje / Stem	Latón / Brass
6	Junta eje / Stem gasket	PTFE
7	Junta tórica eje / Stem o'ring	NBR
8	Empaquetadura eje / Stem packing	PTFE
9	Prensaestopa / Packing gland	Latón / Brass
10	Tuerca autoblocante / Selflocking nut	INOX. / S.S.
11	Palomilla / Butterfly	Aluminio / Aluminium
12	Anillo fijación / Retaining ring	INOX. / S.S.
13	Tuerca / Nut	Latón / Brass
14	Junta / Gasket	Fibra comprimida / Compressed fiber

MT Business Key, S.L. se reserva el derecho de modificar en parte o en su totalidad las características de sus productos sin previo aviso.
MT Business Key, S.L. keeps the right to modify in part or totally the characteristics of its products without previous notice.



Para prevenir roturas, accidentes o daños severos, NO USAR este producto fuera de los límites técnicos y sus aplicaciones. Las normas locales pueden regular el uso de este producto.

To avoid abnormal operation, accidents or serious injury, DO NOT use this product outside of the specification range. Local regulations may regulate the use of this product.

Gráfico Perdidas de carga / Pressure Drop chart

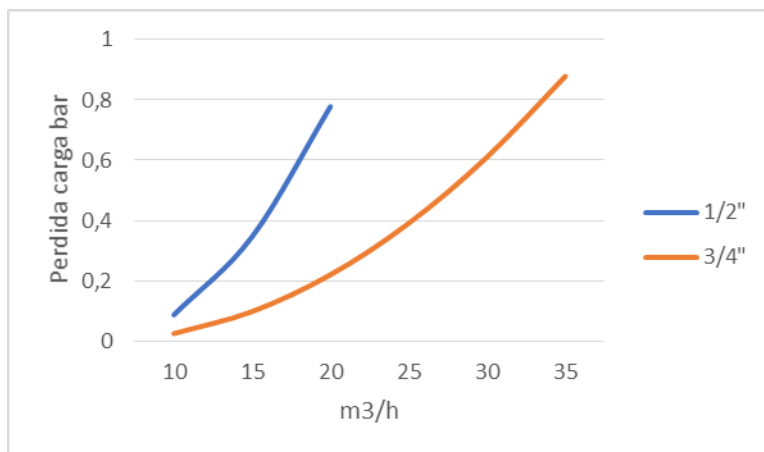
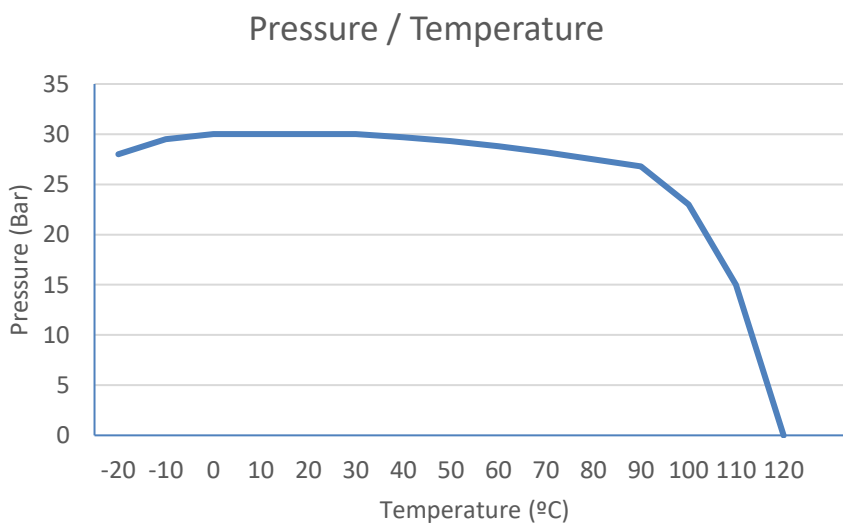


Gráfico presión-temperature / Pressure-temperature chart



MT Business Key, S.L. se reserva el derecho de modificar en parte o en su totalidad las características de sus productos sin previo aviso.
 MT Business Key, S.L. keeps the right to modify in part or totally the characteristics of its products without previous notice.



Para prevenir roturas, accidentes o daños severos, NO USAR este producto fuera de los límites técnicos y sus aplicaciones. Las normas locales pueden regular el uso de este producto.

To avoid abnormal operation, accidents or serious injury, DO NOT use this product outside of the specification range. Local regulations may regulate the use of this product.