



LLAVE RADIADOR MANUAL, ROSCA 24/19 PARA BICONO



CÓDIGO	ARTÍCULO
SA 5066038	3/8" x 24/19
SA 5066012	1/2" x 24/19

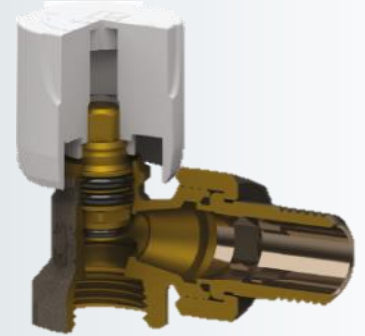
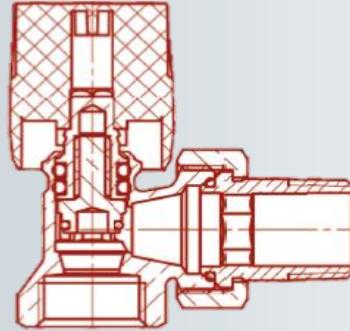
Información técnica

Presión máxima de trabajo: 10 BAR

Máximo diferencial de presión: 1 bar

Temperatura máxima de trabajo: 120°C

• El cuerpo y las partes de latón de las llaves de radiador están fabricadas de conformidad con la Norma CW617 N UNI-EN 12165-98, definiendo el límite de uso de plomo. Todas las llaves de radiador llevan una regulación sencilla y están fabricadas con un acabado niquelado. Se ensamblan con un mando de ABS Blanco (RAL 9010)

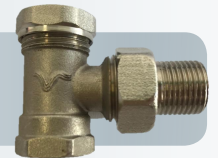


DETENTOR, ROSCA 24/19 PARA BICONO



CÓDIGO	ARTÍCULO
SA 5067038	3/8" x 24/19
SA 5067012	1/2" x 24/19

DETENTOR ROSCAR



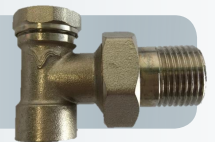
CÓDIGO	ARTÍCULO
SA 5069011	3/8"
SA 5069012	1/2"
SA 5069013	3/4"

LLAVE RADIADOR ROSCADA



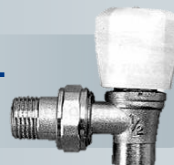
CÓDIGO	ARTÍCULO
SA 5068038	3/8"
SA 5068012	1/2"
SA 5068034	3/4"

DETENTOR PARA SOLDAR



CÓDIGO	ARTÍCULO
SA 5073038	3/8" X 12
SA 5073012	1/2" X 15
SA 5073016	1/2" X 16

LLAVE RADIADOR MANUAL PARA SOLDAR



CÓDIGO	ARTÍCULO
SA 5072038	3/8" X 12
SA 5072012	1/2" X 15
SA 5072016	1/2" X 16

LLAVE RADIADOR ROSCADA TERMOSTATIZABLE



CÓDIGO	ARTÍCULO
SA 5071038	3/8"
SA 5071012	1/2"

LLAVE RADIADOR TERMOSTATIZABLE, ROSCA 24/19 PARA BICONO



CÓDIGO	ARTÍCULO
SA 5070038	3/8" x 24/19
SA 5070012	1/2" x 24/19

VÁLVULA MANUAL 4 VÍAS CON DETENTOR 24/19 SERIE MINI



CÓDIGO	ARTÍCULO
SA 5083002	1/2" x 24/19
SA 5083003	3/4" x 24/19



VÁLVULAS CALEFACCIÓN

VÁLVULA MONOTUBO TERMOSTATIZABLE 24/19



CÓDIGO	ARTÍCULO
SA 5079002	1/2" x 24/19

CABEZA TERMOSTATICA A SENSOR LIQUIDO



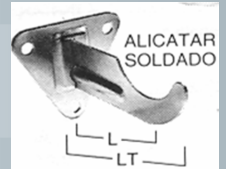
CÓDIGO	ARTÍCULO
SA 1079001	STANDARD

SET CABEZA TERMOSTATICA A SENSOR LIQUIDO Y REGULADOR A DISTANCIA



CÓDIGO	ARTÍCULO
SA 1080001	STANDARD

SOPORTE RADIADOR ZINCADO



CÓDIGO	ARTÍCULO
SA 1150175	L-75.LT-100

BICONO COMPRESIÓN NIQUELADO



CÓDIGO	ARTÍCULO
SA 1175224	15 COBRE x 24/19
SA 1175215	15 COBRE x 19
SA 1175226	16 MULT. x 24/19
SA 1175216	16 MULT. x 1/2"
SA 1175316	16 MULT. x 3/4"



Información Técnica

Presión máxima de trabajo: 10 bar

Temperatura máxima de trabajo: 120°C

INSTRUCCIONES DE TRABAJO

Para evitar inconvenientes causados por un mal montaje, el cual podría ser muy costoso, se aconseja seguir las instrucciones detalladas a continuación:

• Como preparar la tubería

1-Cortar la tubería: Para un corte correcto utilizar las tijeras apropiadas para evitar la ovalización de la tubería y prestando atención de que el corte es perpendicular al eje de la tubería.

2-Calibración: Esta operación garantiza un correcto diámetro interior.

3-Biselar: Con esta operación crea un chaflán interno que facilita la colocación del accesorio en la tubería y evita el desplazamiento de las juntas tóricas de su asiento.

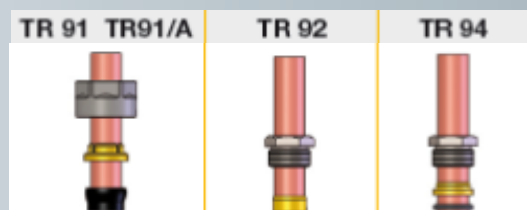
• Correcto montaje del accesorio de compresión:

Monten las piezas del accesorio de compresión en el mismo orden en que se muestra en las imágenes de abajo:

-Inserta el tubo con su soporte de goma dentro del accesorio, asegúrese de que esta parte está limpia y evite pellizcar la junta tórica. Introduzca la tuerca y rósquela manualmente tanto como sea posible con una llave C 110. No lubrique las partes de goma con aceite o con grasa a base de minerales. El compuesto de EPDM es compatible sólo con lubricantes de base de silicona. Para evitar cualquier posible error es aconsejable lubricar estas partes simplemente con agua. Para una correcta utilización de los accesorios es necesario seguir las instrucciones del gráfico de abajo referente a las tuercas de apriete de acuerdo al tipo de accesorio y al tipo de tubería.

Características de construcción

Todos los accesorios de compresión están fabricados con acabado nickel plateado. Las tuercas de compresión y los soportes para las gomas son de latón con un bajo contenido en plomo, tal como solicitan la reciente normativa: CW 614 N UNI-EN 12165-98. Los ovalillos, las juntas y los anillos de compresión son de latón con un bajo contenido en el plomo, tal como solicitan la reciente normativa: CW 614N UNI-EN 12164-98.





TAPON RADIADOR EN ACERO CINCADO



CÓDIGO	ARTÍCULO
SA 1168004	1" derecho
SA 1168014	1" izquierdo
SA 1168005	1 1/4" derecho
SA 1168015	1 1/4" izquierdo
SA 1168044	1 X 1/4" derecho
SA 1168144	1 X 1/4" izquierdo
SA 1168033	1 X 1/8" derecho
SA 1168133	1 X 1/8" izquierdo
SA 1168041	1 X 3/8" derecho
SA 1168141	1 X 3/8" izquierdo
SA 1168042	1 X 1/2" derecho
SA 1168142	1 X 1/2" izquierdo
SA 1168052	1 1/4" X 1/2" " derecho
SA 1168152	1 1/4" X 1/2" " izquierdo

NOTA 1" DIAM 46 1 1/4" DIAM 57

TAPON RADIADOR EN ACERO PINTADO RAAL



CÓDIGO	ARTÍCULO
SA 1168104	1" derecho
SA 1168114	1" izquierdo
SA 1168105	1 1/4" derecho
SA 1168115	1 1/4" izquierdo
SA 1168414	1X1/4" derecho
SA 1168444	1X1/4" izquierdo
SA 1168411	1X3/8" derecho
SA 1168421	1X3/8" izquierdo
SA 1168242	1X1/2" derecho
SA 1168442	1X1/2" izquierdo
SA 1168252	1 1/4" X 1/2" " derecho
SA 1168552	1 1/4" X 1/2" " izquierdo

NOTA 1" DIAM 46 1 1/4" DIAM 57

PURGADOR AUTOMÁTICO NIQUELADO CON JUNTA PARA RADIADOR



CÓDIGO	ARTÍCULO
SA 1170004	1" derecho
SA 1170104	1" izquierdo

PURGADOR NIQUELADO MANUAL PARA RADIADOR



CÓDIGO	ARTÍCULO
SA 1170033	1/8"
SA 1170044	1/4"
SA 1170038	3/8"
SA 1170012	1/2"
SA 1170018	1/8" 100% latón
SA 1170144	1/4" 100% latón
SA 1170111	3/8" 100% latón
SA 1170210	1/2" 100% latón

LLAVE SEGURIDAD TERMO M/H CON LEVA



CÓDIGO	ARTÍCULO
SA 1162001	3/8"
SA 1162002	1/2"
SA 1162003	3/4"
SA 1162004**	1"

**H/H

SET LLAVE RADIADOR TERMOSTATIZ. DETENTOR Y CABEZAL



CÓDIGO	ARTÍCULO
SA 5068102	1/2"

SET LLAVE RADIADOR TERMOSTATIZ. BICONO Y CABEZAL



CÓDIGO	ARTÍCULO
SA 5068112	1/2"



VÁLVULAS CALEFACCIÓN

SET LLAVE RADIADOR MANUAL DETENTOR Y CABEZAL



CÓDIGO	ARTÍCULO
SA 5068202	1/2"

SET LLAVE RADIADOR MANUAL BICONO Y CABEZAL



CÓDIGO	ARTÍCULO
SA 5068212	1/2"

PURGADOR AUTOMÁTICO SALIDA SUPERIOR TIPO MEDIO

DIMENSIONE	DN=DNCGE	ALTA=AE	
R	3/8"	1/2"	3/4"
D	39	39	39
h	46	46	46
H	61	61	61
L	42	42	42



CÓDIGO	ARTÍCULO
SA 1151038	3/8"
SA 1151012	1/2"
SA 1151034	3/4"

PURGADOR AUTOMÁTICO EN ESCUADRA

DIMENSIONE	DN=DNCGE	ALTA=AE
R	3/8"	1/2"
D	39	39
h	46	46
H	61	61
L	42	42



CÓDIGO	ARTÍCULO
SA 1152038	3/8"
SA 1152012	1/2"

PURGADOR AUTOMÁTICO SALIDA LATERAL

DIMENSIONE	DN=DNCGE	ALTA=AE
R	3/8"	1/2"
D	38	38
h	49	49
L	44	44



CÓDIGO	ARTÍCULO
SA 1150038	3/8"
SA 1150012	1/2"

VÁLVULA VACIADO CALDERA



CÓDIGO	ARTÍCULO
SA 1400212	1/2"
SA 1400313	3/4"

VÁLVULA DE SEGURIDAD A MEMBRANA "HERA" H/H



CÓDIGO	ARTÍCULO
SA 1130215	1/2" 1,5 BAR
SA 1130218	1/2" 1,8 BAR
SA 1130220	1/2" 2 BAR
SA 1130225	1/2" 2,5 BAR
SA 1130230	1/2" 3 BAR
SA 1130235	1/2" 3,5 BAR
SA 1130240	1/2" 4 BAR
SA 1130250	1/2" 5 BAR
SA 1130260	1/2" 6 BAR
SA 1130270	1/2" 7 BAR
SA 1130280	1/2" 8 BAR
SA 1130210	1/2" 10 BAR
SA 1130315	3/4" 1,5 BAR
SA 1130318	3/4" 1,8 BAR
SA 1130320	3/4" 2 BAR
SA 1130325	3/4" 2,5 BAR
SA 1130330	3/4" 3 BAR
SA 1130335	3/4" 3,5 BAR
SA 1130340	3/4" 4 BAR
SA 1130350	3/4" 5 BAR
SA 1130360	3/4" 6 BAR
SA 1130370	3/4" 7 BAR
SA 1130380	3/4" 8 BAR
SA 1130310	3/4" 10 BAR
SA 1130415	1" 1,5 BAR
SA 1130420	1" 2 BAR
SA 1130425	1" 2,5 BAR
SA 1130430	1" 3 BAR
SA 1130440	1" 4 BAR
SA 1130450	1" 5 BAR
SA 1130460	1" 6 BAR
SA 1130470	1" 7 BAR
SA 1160480	1" 8 BAR
SA 1130490	1" 9 BAR
SA 1130410	1" 10 BAR

VALVULA DE RETENCIÓN PARA PURGADORES AUTOMÁTICOS

DATI TECNICO	CARATTERISTICHE TECNICHE	TECHNISCHE DATEN	SPECIFICATIONS	
R	3/8"	1/2"	3/8"	1/2"
ES	17	23	19	23
H	21	21	21	21
D				



CÓDIGO	ARTÍCULO
SA 1151101	3/8"X3/8"
SA 1151102	1/2 "X 1/2 "
SA 1151201	1/2 "X3/8"
SA 1151144	3/8"X 1/4 "



VÁLVULA DE SEGURIDAD A MEMBRANA "HERA" M/H 1/2"



CÓDIGO	ARTÍCULO
SA 1129215	1/2" 1,5 BAR
SA 1129218	1/2" 1,8 BAR
SA 1129220	1/2" 2 BAR
SA 1129225	1/2" 2,5 BAR
SA 1129230	1/2" 3 BAR
SA 1129235	1/2" 3,5 BAR
SA 1129240	1/2" 4 BAR
SA 1129250	1/2" 5 BAR
SA 1129260	1/2" 6 BAR
SA 1129270	1/2" 7 BAR
SA 1129280	1/2" 8 BAR
SA 1129210	1/2" 10 BAR

VÁLVULA DE SEGURIDAD A MEMBRANA "HERA" H/H 1/2" CON TOMA PARA MANOMETRO



CÓDIGO	ARTÍCULO
SA 1131215	1/2" 1,5 BAR
SA 1131218	1/2" 1,8 BAR
SA 1131220	1/2" 2 BAR
SA 1131225	1/2" 2,5 BAR
SA 1131230	1/2" 3 BAR
SA 1131235	1/2" 3,5 BAR
SA 1131240	1/2" 4 BAR
SA 1131250	1/2" 5 BAR
SA 1131260	1/2" 6 BAR
SA 1131270	1/2" 7 BAR
SA 1131280	1/2" 8 BAR
SA 1131210	1/2" 10 BAR

LAS VÁLVULAS DE TARADO FIJO TIENEN VARIOS USOS COMO POR EJ: CALDERAS O GRUPOS DE PRESIÓN, PROTEGEN A MAQUINARIA SENSIBLE A LA SUBIDA DE PRESIÓN A VALORES YA PREDETERMINADOS POR FÁBRICA, NO SE PUEDEN REGULAR A OTRO TIPO DE PRESIÓN HAY QUE CAMBIAR LA VÁLVULA SI HACE FALTA SUBIR O BAJAR LÍMITE DE PRESIÓN ACEPTABLE, ES UNA FORMA ECONOMICA Y EFICAZ DE PROTEGER SISTEMAS DE CALEFACCIÓN O PRODUCTOS CON SENSIBILIDAD A LA SUBIDA DE PRESIÓN

CARACTERÍSTICAS HIDRÁULICAS

La válvula de seguridad se utiliza para descargar la presión cuando un cierto valor es sobrepasado (fijado por la misma válvula).

LLAVE PARA TAPON RADIADOR EN ACERO BARNIZADO



CÓDIGO	ARTÍCULO
SA 1168300	UNIVERSAL

VÁLVULA DE SEGURIDAD A MEMBRANA "HERA" M/H 1/2" CON TOMA PARA MANOMETRO



CÓDIGO	ARTÍCULO
SA 1132215	1/2" 1,5 BAR
SA 1132218	1/2" 1,8 BAR
SA 1132220	1/2" 2 BAR
SA 1132225	1/2" 2,5 BAR
SA 1132230	1/2" 3 BAR
SA 1132235	1/2" 3,5 BAR
SA 1132240	1/2" 4 BAR
SA 1132250	1/2" 5 BAR
SA 1132260	1/2" 6 BAR
SA 1132270	1/2" 7 BAR
SA 1132280	1/2" 8 BAR
SA 1132210	1/2" 10 BAR

CONSTRUCCIÓN

NOTA: LÍMITE DE POTENCIA DE CALDERA ACEPTABLE POR TIPO DE VÁLVULA

1/2"	50 KW
3/4"	100 KW
1"	200 KW
1 1/4"	350 KW
1 1/2"	600 KW
2"	900 KW

Cuerpo en latón UNI EN 12165:98

Membrana; NBR Diafragma

Muelle en acero al carbono C72

CARACTERÍSTICAS TÉCNICAS;

Presión máxima configuración: 10 bar

Configuración tolerancia: ± 0,15 bar

Temperatura máxima (agua): 110c°

Encadenamientos para: abastecimiento de agua

Manómetro conjunta UNI ISO 228 / 1 ISO 7 / 1

LLAVE DE SEGURIDAD PARA PRESIÓN Y TEMPERATURA 90C° MUY UTIL PARA EVITAR RECALENTAMIENTOS EN CALDERAS Y EVITAR LAS SUBIDAS DE PRESIÓN